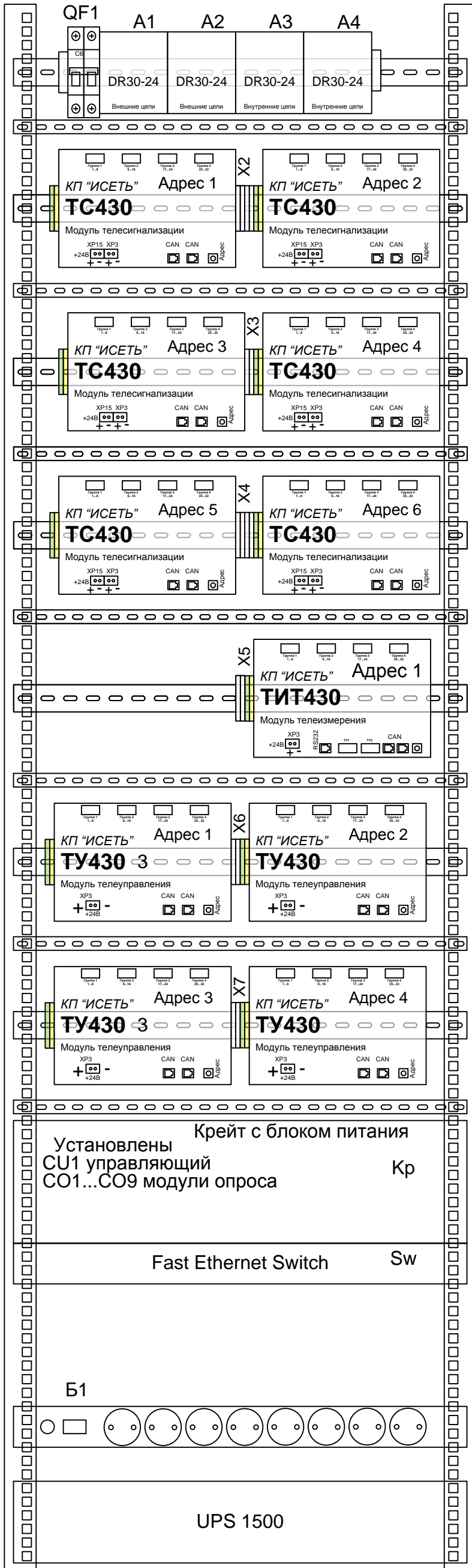


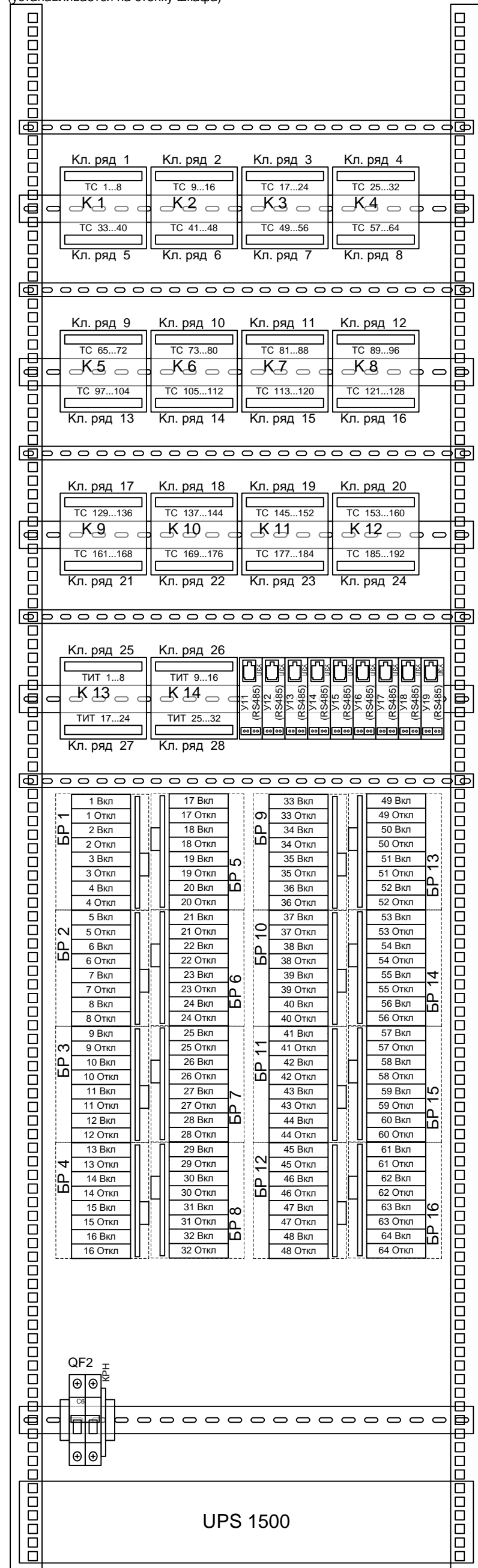
Лицевая сторона

Д1 (устанавливается на стенку шкафа)



Обратная сторона

Д2 (устанавливается на стенку шкафа)



НП206-192.32.64.Б ВО

Вариант UPS1500/СБ/Е/1Кр10/9RSz/HUB24

Изм.	Кол.	Лист	№ док.	Подпись	Дата
Разработал		Карелин			
Проверил		Дмитриев			
Н. Контроль					
Утвердил		Дмитриев			

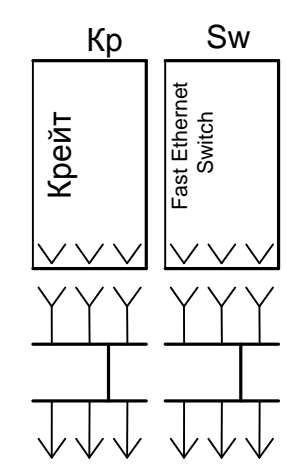
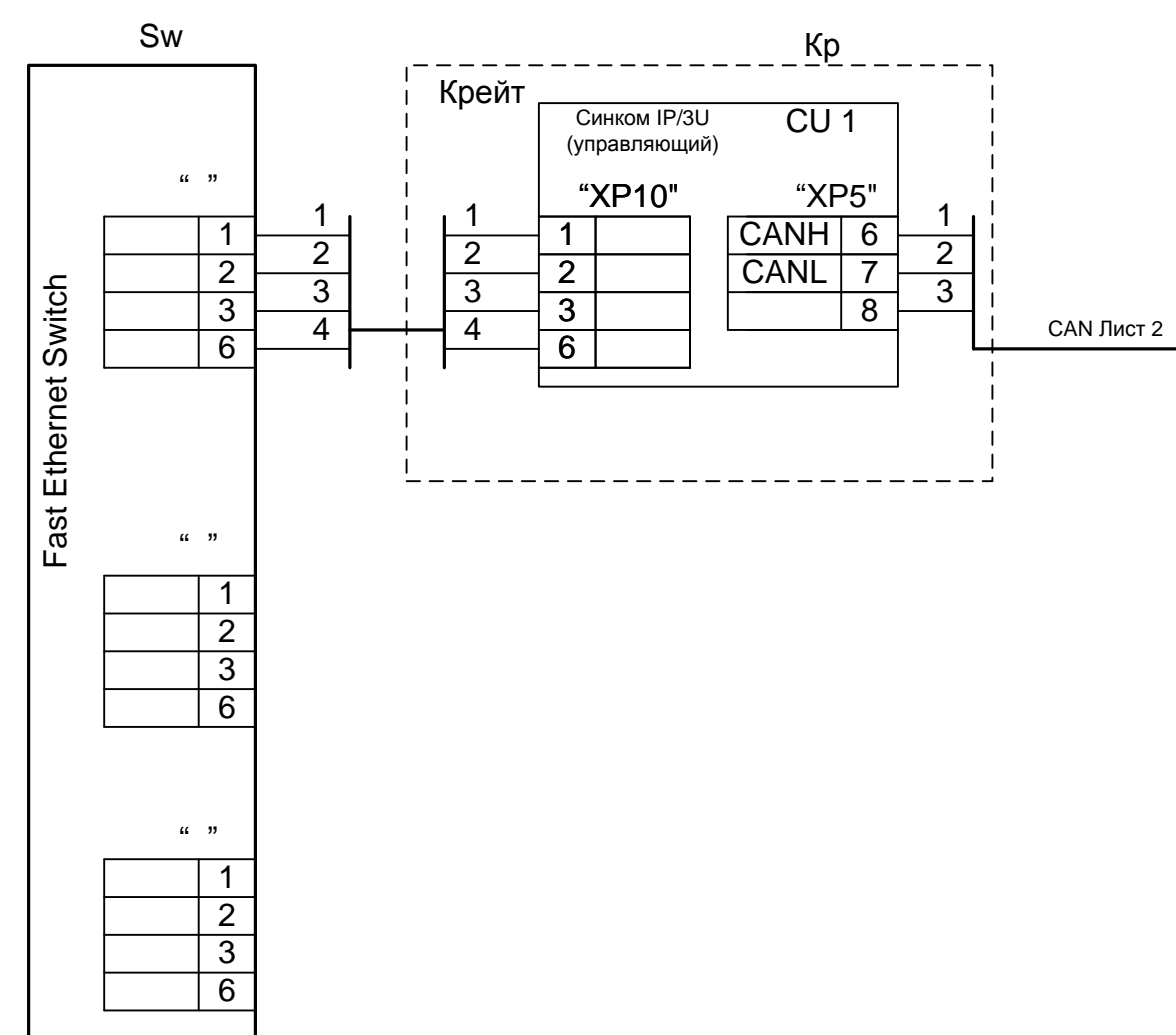
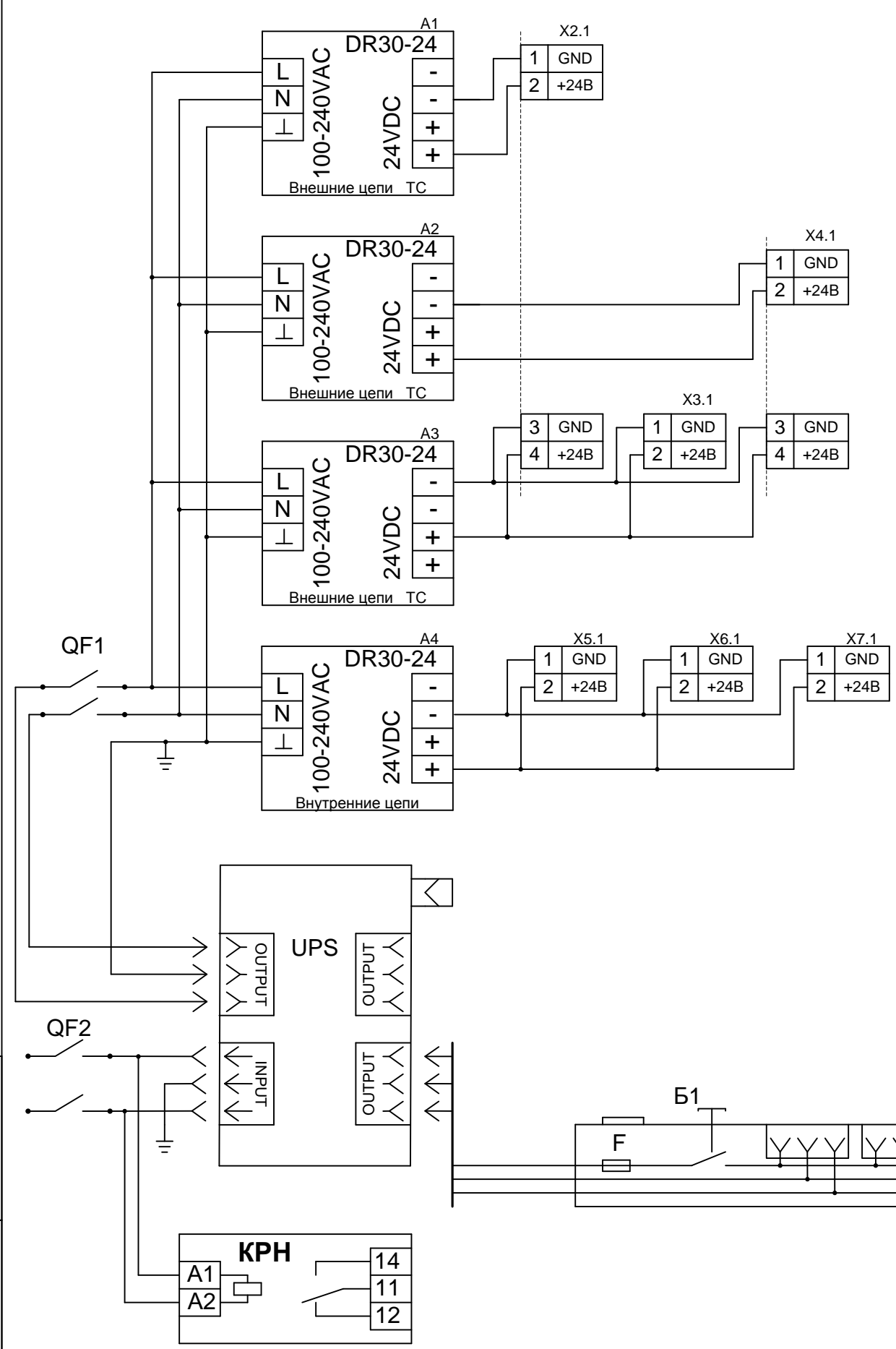
Общий вид

Стадия	Лист	Листов
РП	1	1

ООО <НТК ИНТЕРФЕЙС>
г. Екатеринбург
октябрь 2010 г.

Изм. № подл. Подпись и дата

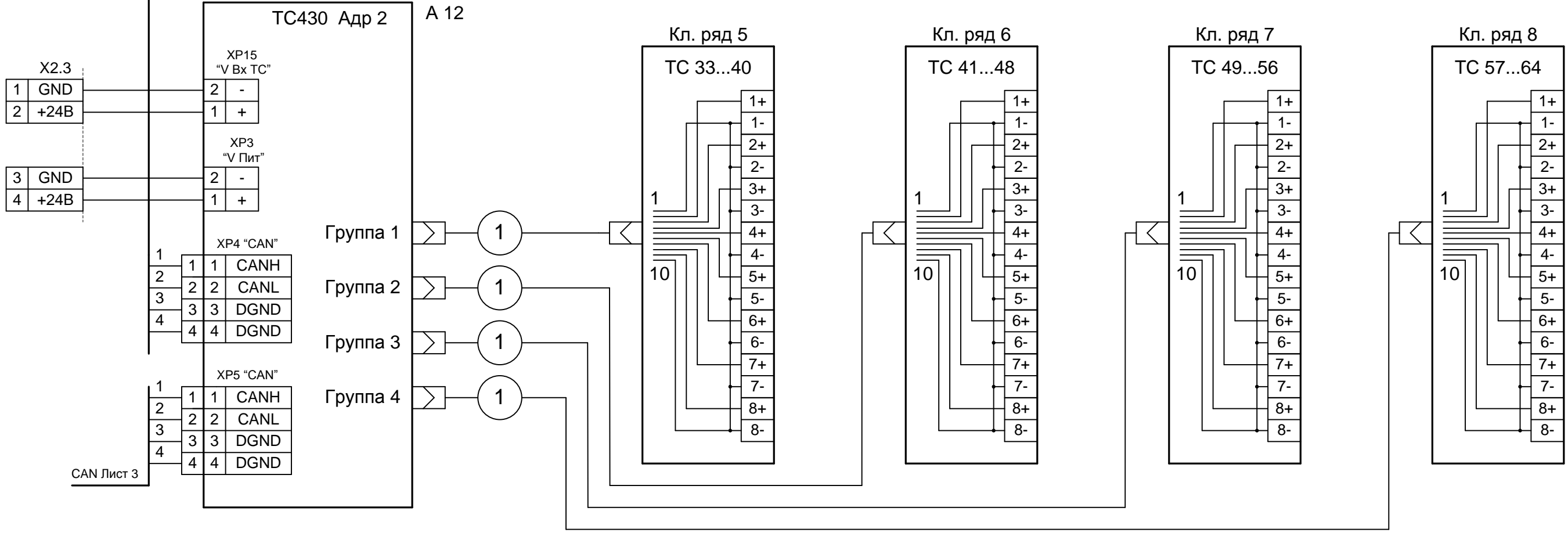
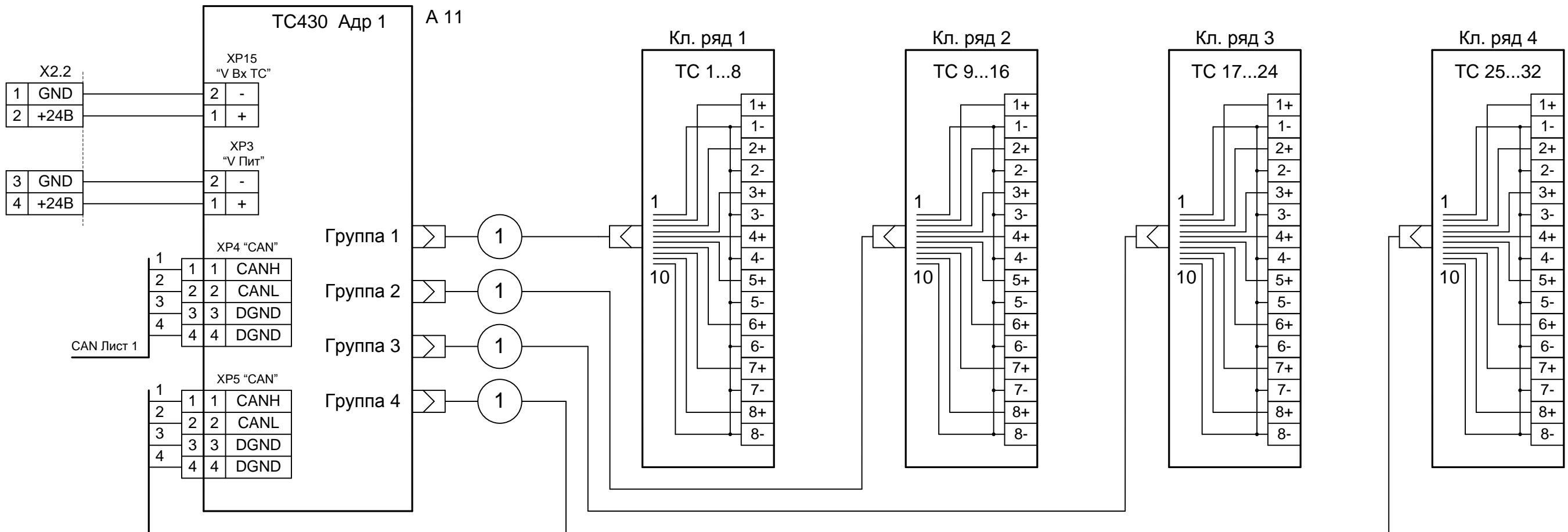
Взам. инв. №



Инев. № подл.	
Подпись и дата	
Взам. инв. №	

Изм.	Кол.	Лист	№ док.	Подпись	Дата
Разработал		Карелин			
Проверил		Дмитриев			
Н. Контроль					
Утвердил		Дмитриев			

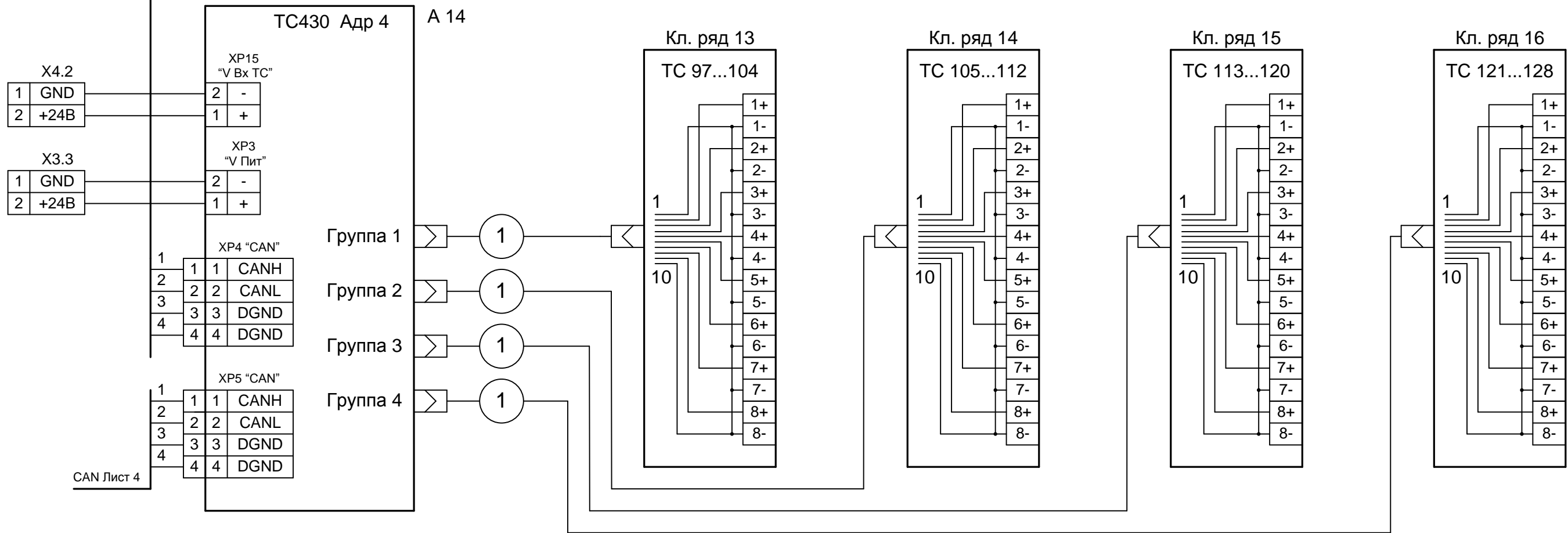
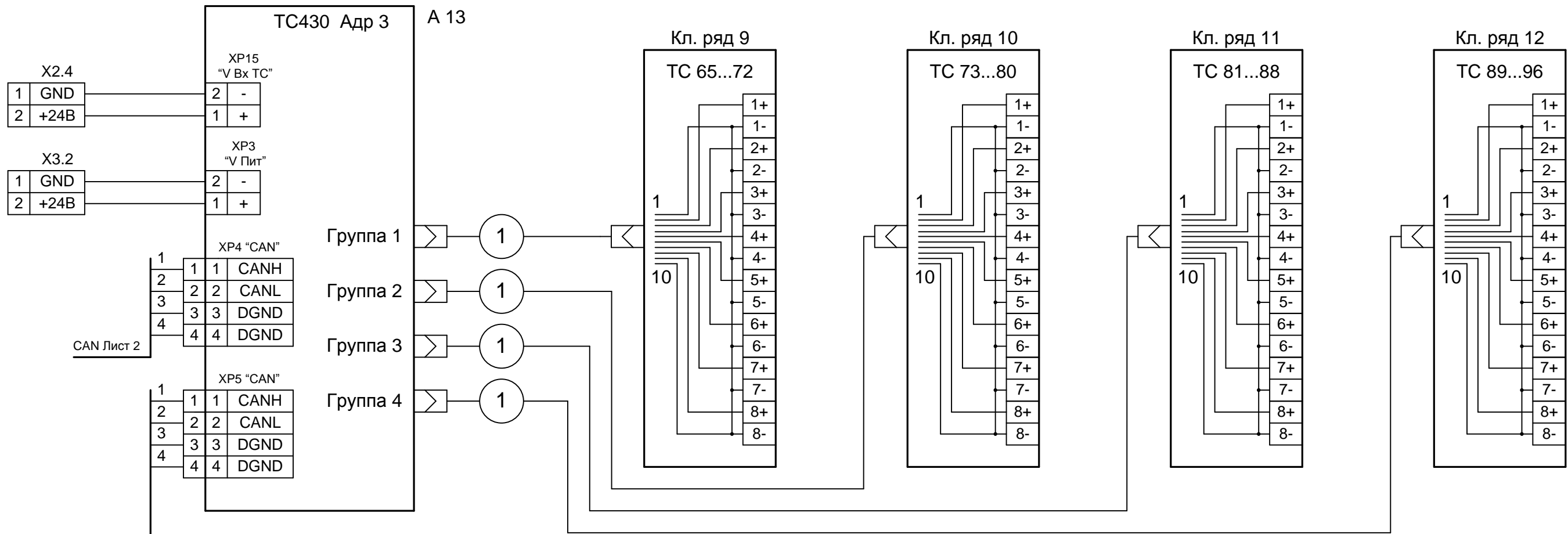
НП206-192.32.64.Б ЭЗ			
Вариант UPS1500/СБ/Е/1Кр10/9RSz/HUB24			
Схема соединений		Стадия	Лист
		РП	1
		Листов	10
ООО <НТК ИНТЕРФЕЙС> г. Екатеринбург октябрь 2010 г.			



Име. № подл.	
Подпись и дата	
Взам. инв. №	

Изм.	Кол.л	Лист	№док	Подп.	Дата

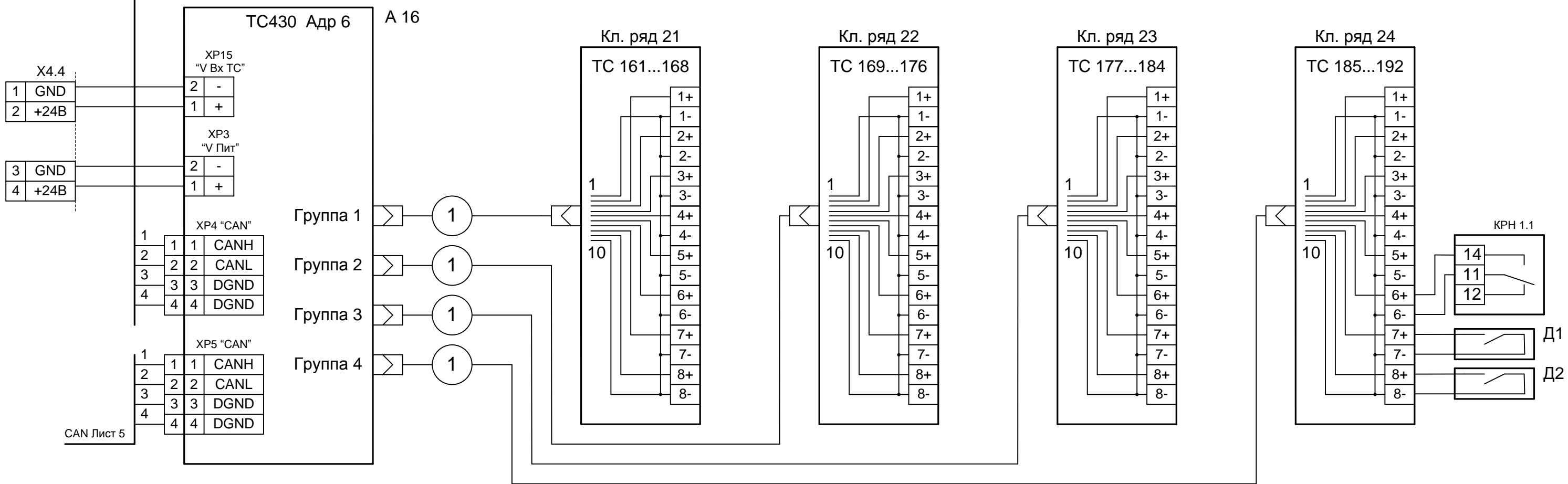
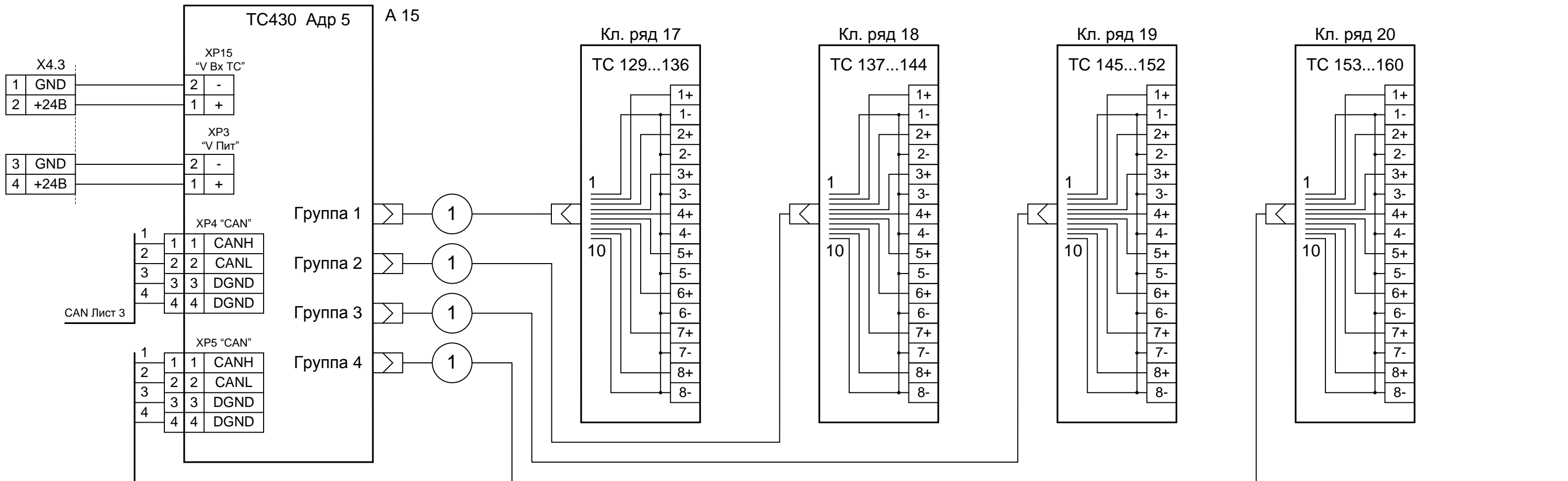
НП206-192.32.64.Б.ТС Э5



Име. № подл.	
Подпись и дата	
Взам. инв. №	

Изм.	Кол.л	Лист	№док	Подп.	Дата

НП206-192.32.64.Б.ТС Э5

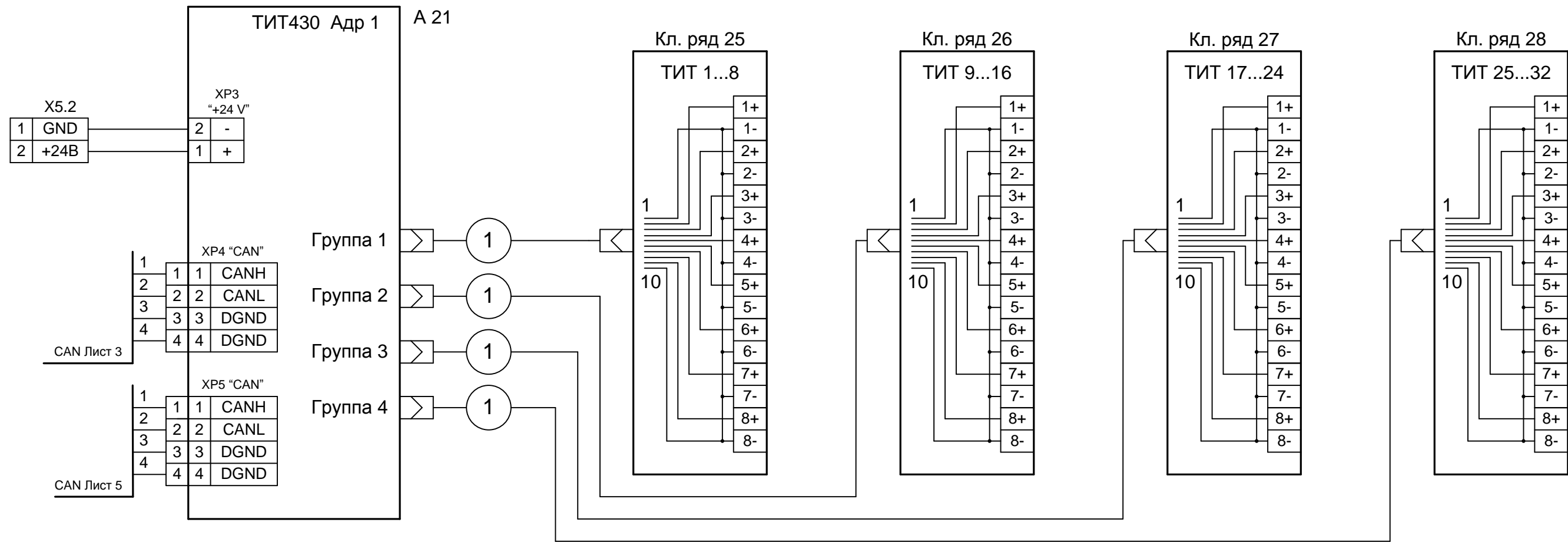


Име. № подл. _____

Подпись и дата _____

Взам. инв. № _____

Изм.	Кол.л	Лист	№док	Подп.	Дата

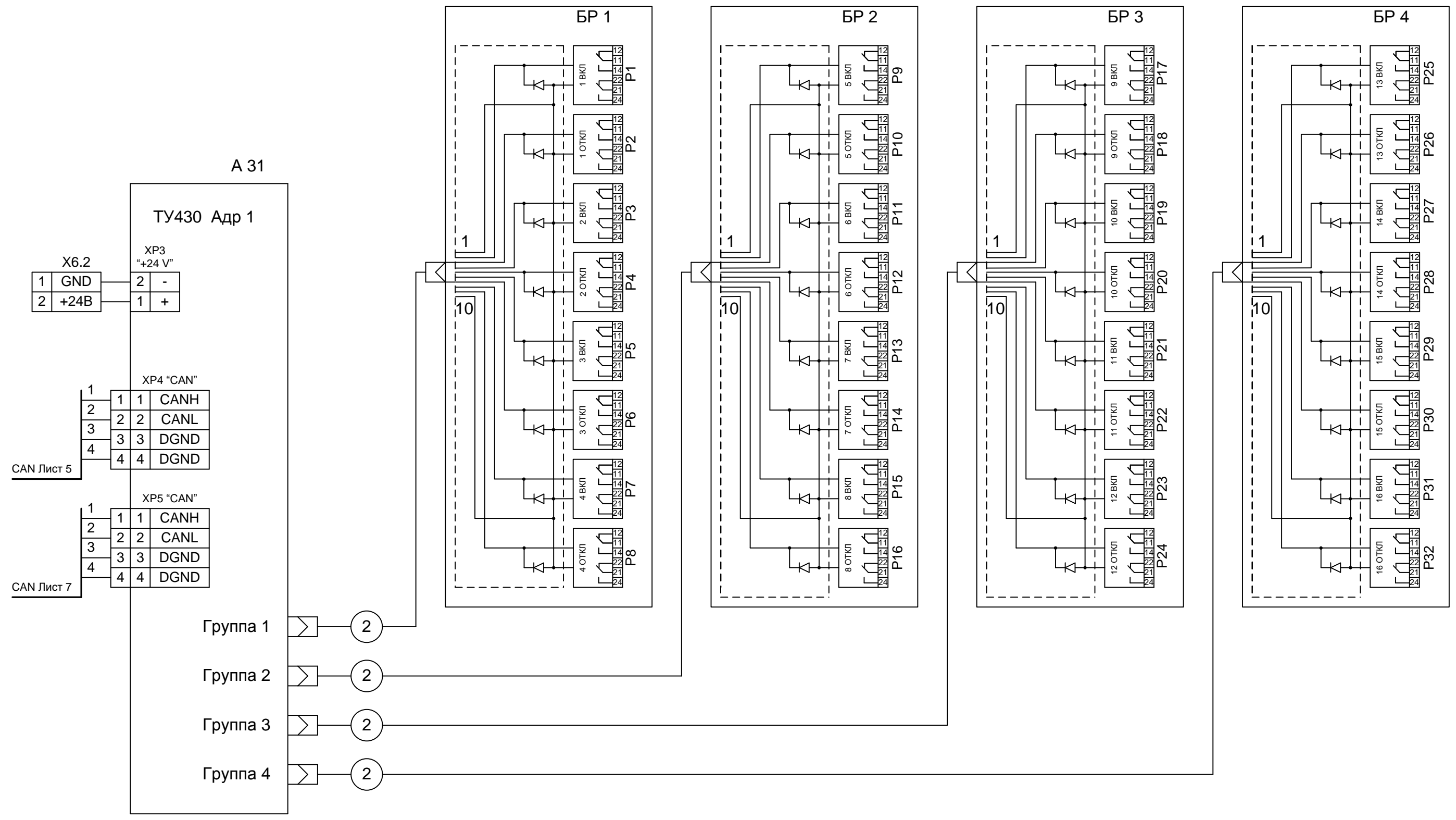


Инв. № подл.	Подпись и дата	Взам. инв. №

Изм.	Кол.л	Лист	№док	Подп.	Дата

НП206-192.32.64.Б.ТС Э5

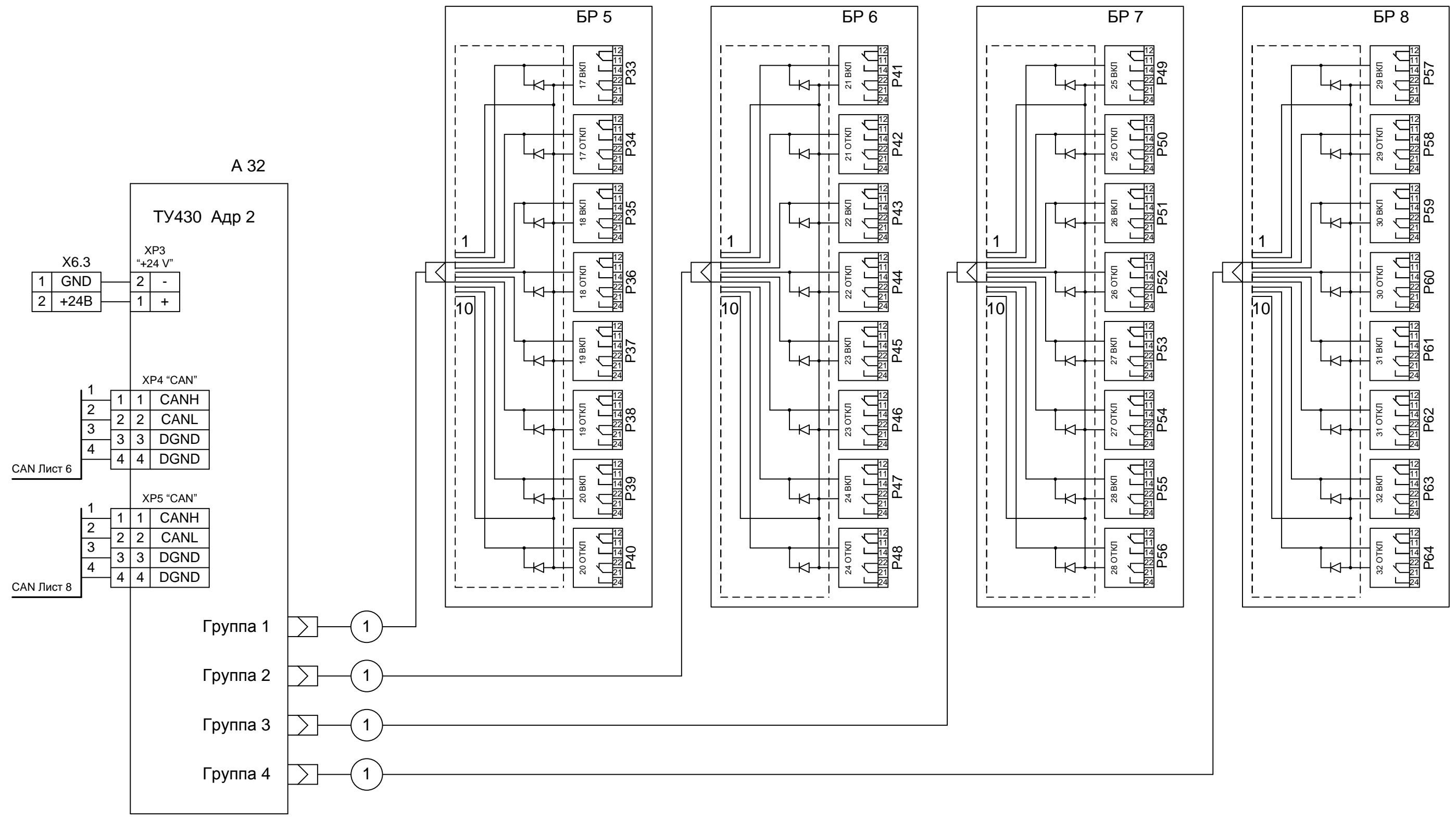
Инв. № подл.	Подпись и дата	Взам. инв. №



Изм.	Кол.л	Лист	Недок	Подп.	Дата

НП206-192.32.64.Б.ТС Э5

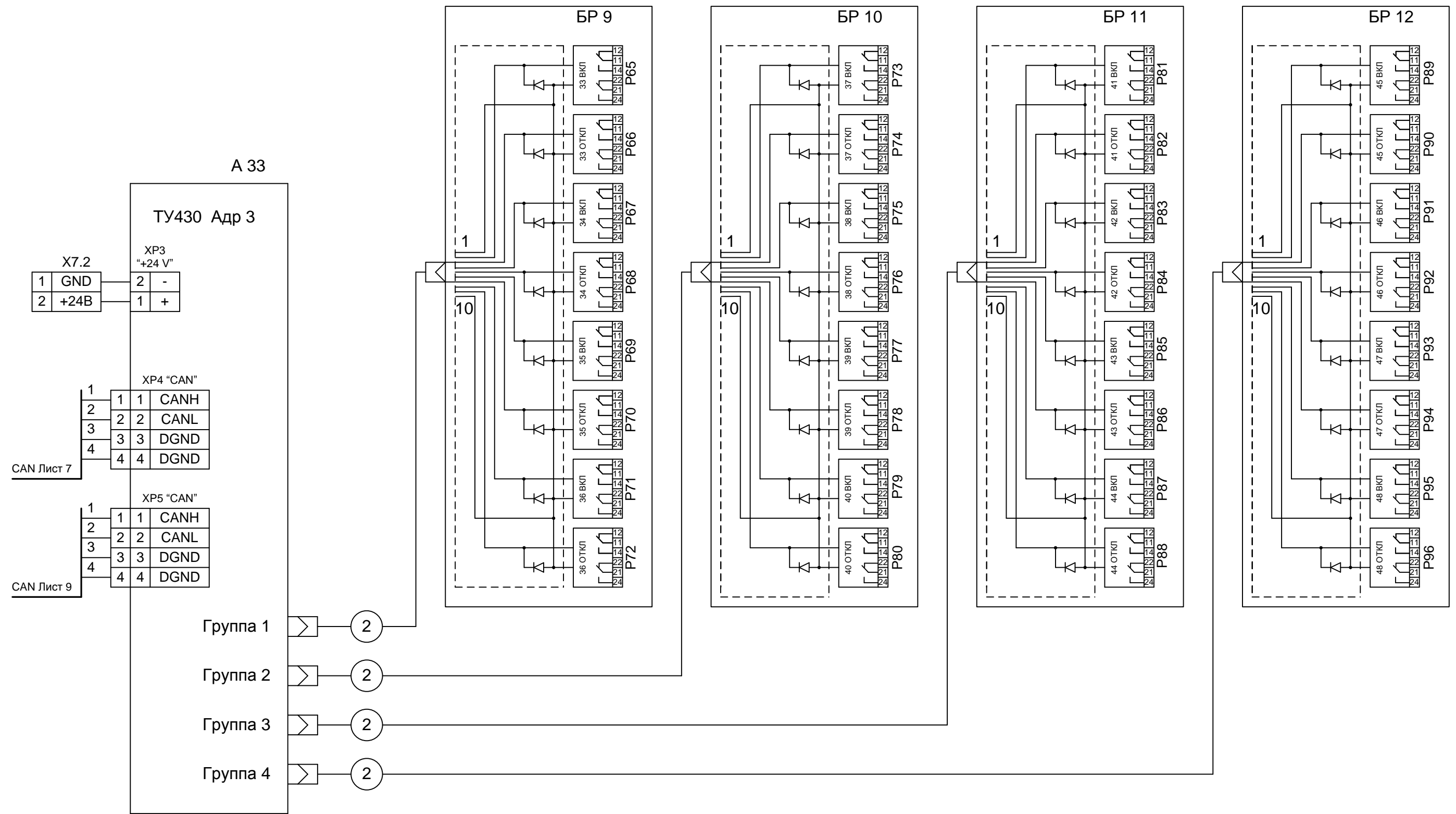
Инв. № подл.	Подпись и дата	Взам. инв. №



Изм.	Кол.л	Лист	Недок	Подп.	Дата

НП206-192.32.64.Б.ТС Э5

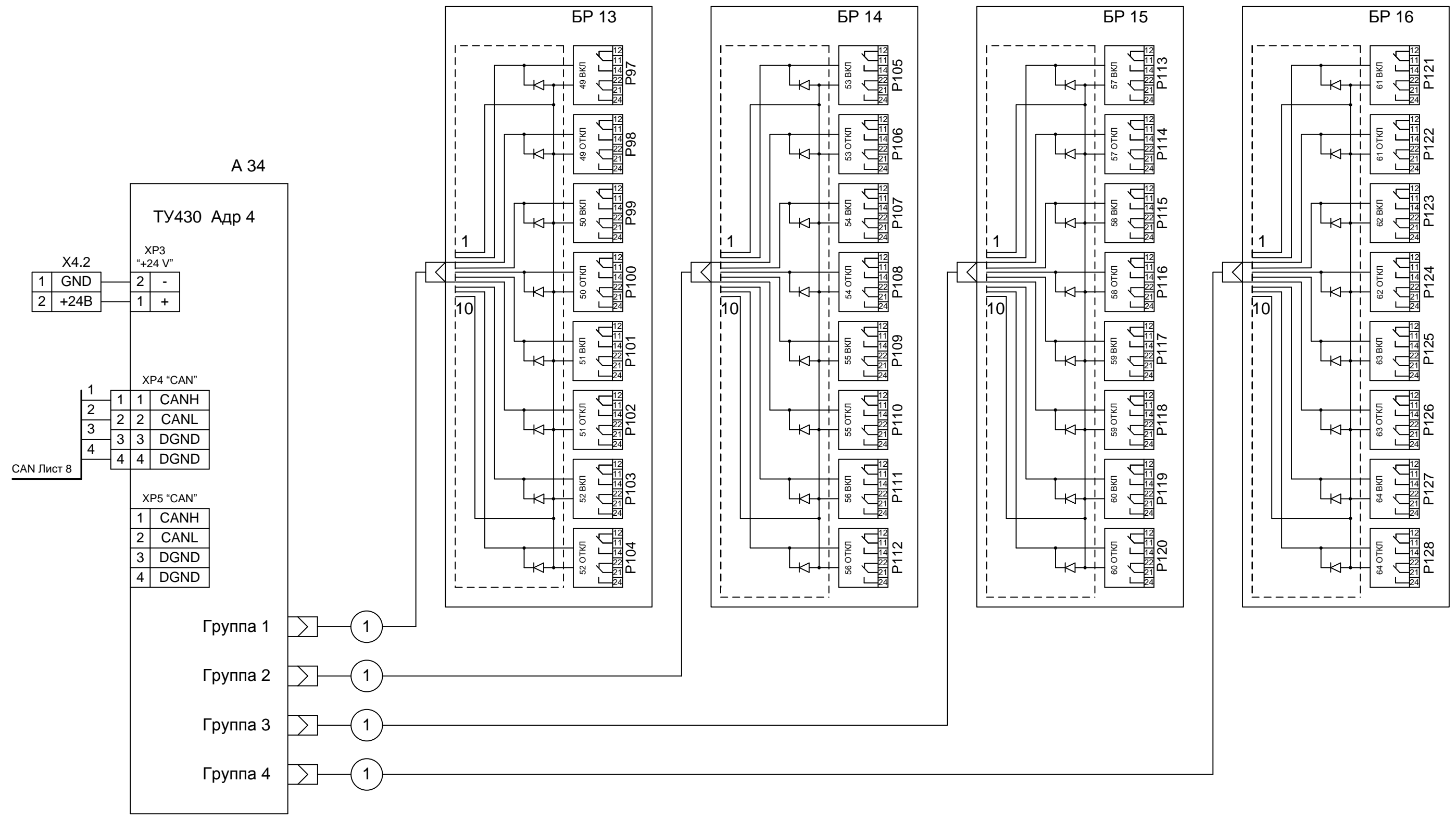
Инв. № подл.	Подпись и дата	Взам. инв. №



Изм.	Кол.л	Лист	Недок	Подп.	Дата

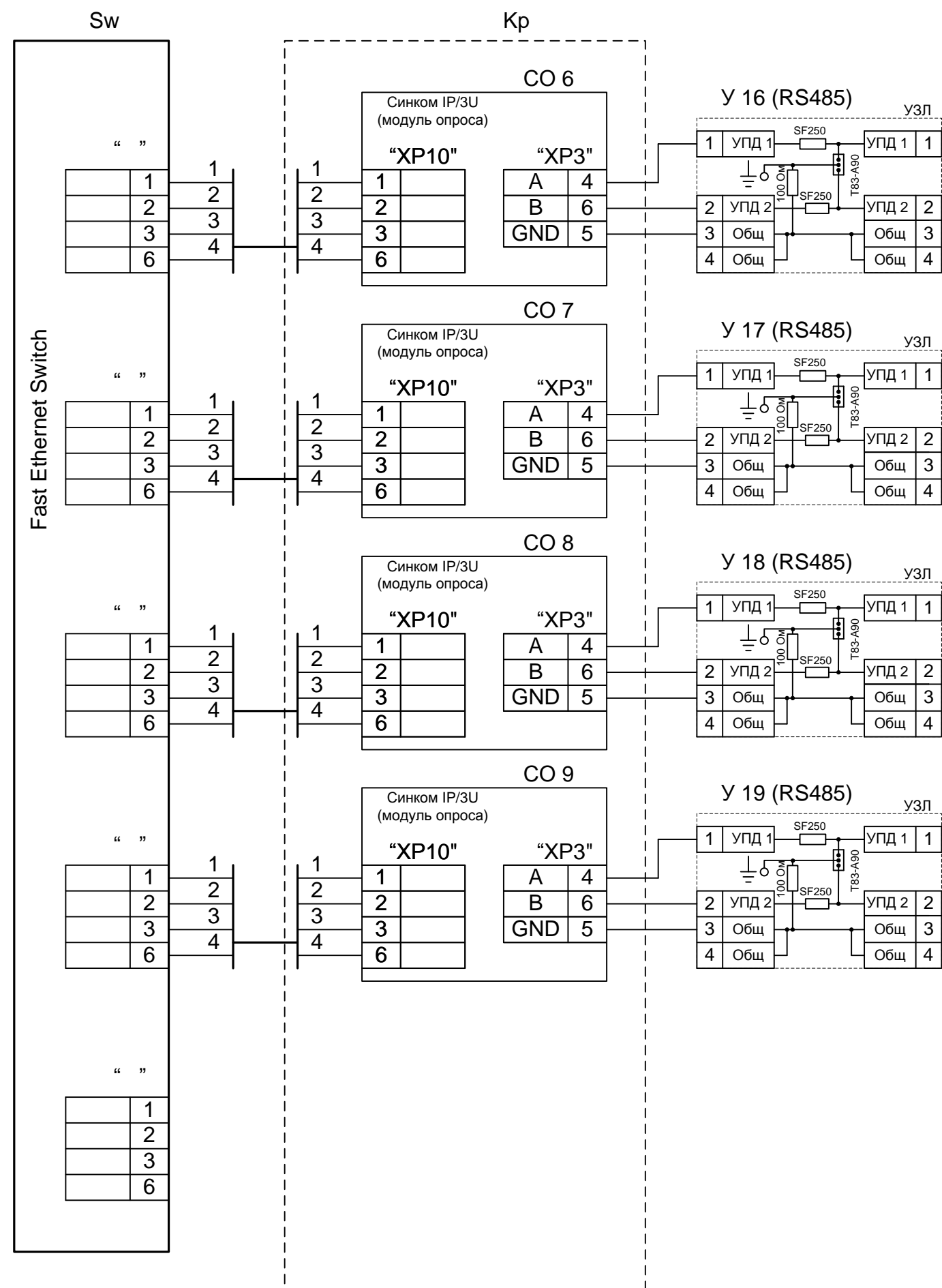
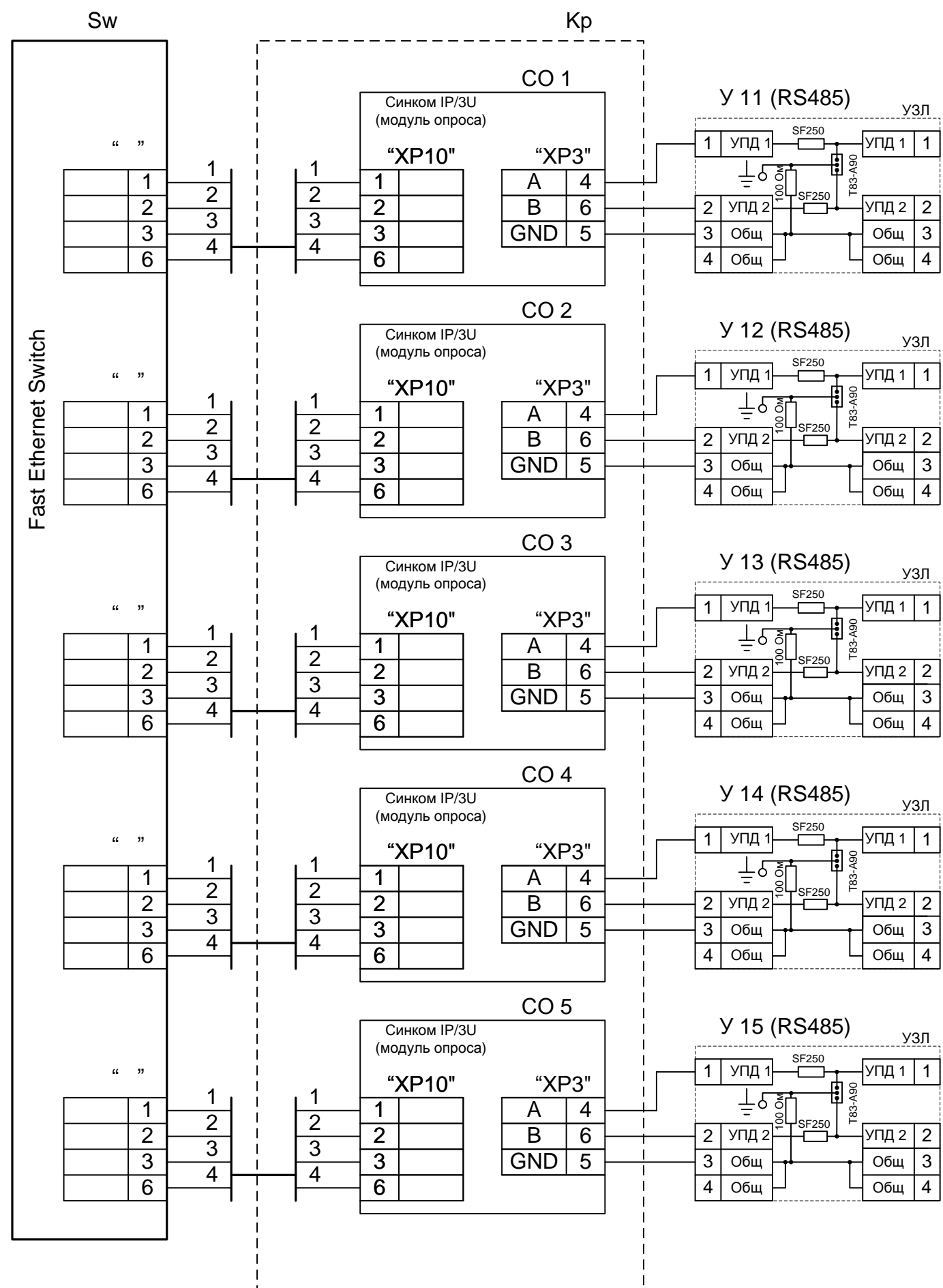
НП206-192.32.64.Б.ТС Э5

Инв. № подл.	Подпись и дата	Взам. инв. №



Изм.	Кол.л	Лист	Недок	Подп.	Дата

НП206-192.32.64.Б.ТС Э5



Инв. № подл.	Взам. инв. №
Подпись и дата	

Клемник	Контакт	№ п/п	СИГНАЛ	Кабель / провод	Куда поступает
Кл. ряд 1 (ТС 1...8)	1+	1	Общ.		
	1-				
	2+	2	Общ.		
	2-				
	3+	3	Общ.		
	3-				
	4+	4	Общ.		
	4-				
	5+	5	Общ.		
	5-				
	6+	6	Общ.		
	6-				
	7+	7	Общ.		
	7-				
	8+	8	Общ.		
	8-				
Кл. ряд 2 (ТС 9...16)	1+	9	Общ.		
	1-				
	2+	10	Общ.		
	2-				
	3+	11	Общ.		
	3-				
	4+	12	Общ.		
	4-				
	5+	13	Общ.		
	5-				
	6+	14	Общ.		
	6-				
	7+	15	Общ.		
	7-				
	8+	16	Общ.		
	8-				

НП206-192.32.64.Б.ТС Э5

Вариант UPS1500/СБ/Е/1Kp10/9RSz/HUB24

**Таблица подключения
ТС**

Стадия Лист Листов

РП 1 12

ООО <НТК ИНТЕРФЕЙС>
г. Екатеринбург
октябрь 2010 г.

Инев. № подл. Подпись и дата Взам. инв. №

Изм.	Кол.	Лист	№ док.	Подпись	Дата
Разработал		Карелин			
Проверил		Дмитриев			
Н. Контроль					
Утвердил		Дмитриев			

Клемник	Контакт	№ п/п	СИГНАЛ	Кабель / провод	Куда поступает
Кл. ряд 3 (ТС 17...24)	1+	17	Общ.		
	1-				
	2+	18	Общ.		
	2-				
	3+	19	Общ.		
	3-				
	4+	20	Общ.		
	4-				
	5+	21	Общ.		
	5-				
	6+	22	Общ.		
	6-				
	7+	23	Общ.		
	7-				
8+	24	Общ.			
8-					
Кл. ряд 4 (ТС 25...32)	1+	25	Общ.		
	1-				
	2+	26	Общ.		
	2-				
	3+	27	Общ.		
	3-				
	4+	28	Общ.		
	4-				
	5+	29	Общ.		
	5-				
	6+	30	Общ.		
	6-				
	7+	31	Общ.		
	7-				
8+	32	Общ.			
8-					

Ине. № подл.	Подпись и дата	Взам. инв. №

Изм.	Кол.л	Лист	№док	Подп.	Дата

НП206-192.32.64.Б.ТС Э5

Лист

2

Клемник	Контакт	№ п/п	СИГНАЛ	Кабель / провод	Куда поступает
Кл. ряд 5 (ТС 33...40)	1+	33	Общ.		
	1-				
	2+	34	Общ.		
	2-				
	3+	35	Общ.		
	3-				
	4+	36	Общ.		
	4-				
	5+	37	Общ.		
	5-				
	6+	38	Общ.		
	6-				
	7+	39	Общ.		
	7-				
8+	40	Общ.			
8-					
Кл. ряд 6 (ТС 41...48)	1+	41	Общ.		
	1-				
	2+	42	Общ.		
	2-				
	3+	43	Общ.		
	3-				
	4+	44	Общ.		
	4-				
	5+	45	Общ.		
	5-				
	6+	46	Общ.		
	6-				
	7+	47	Общ.		
	7-				
8+	48	Общ.			
8-					

Ине. № подл.	Подпись и дата	Взам. инв. №

Изм.	Кол.л	Лист	№док	Подп.	Дата

НП206-192.32.64.Б.ТС Э5

Лист

3

Клемник	Контакт	№ п/п	СИГНАЛ	Кабель / провод	Куда поступает
Кл. ряд 7 (ТС 49...56)	1+	49	Общ.		
	1-				
	2+	50	Общ.		
	2-				
	3+	51	Общ.		
	3-				
	4+	52	Общ.		
	4-				
	5+	53	Общ.		
	5-				
	6+	54	Общ.		
	6-				
	7+	55	Общ.		
	7-				
8+	56	Общ.			
8-					
Кл. ряд 8 (ТС 57...64)	1+	57	Общ.		
	1-				
	2+	58	Общ.		
	2-				
	3+	59	Общ.		
	3-				
	4+	60	Общ.		
	4-				
	5+	61	Общ.		
	5-				
	6+	62	Общ.		
	6-				
	7+	63	Общ.		
	7-				
8+	64	Общ.			
8-					

Ине. № подл.	Подпись и дата	Взам. инв. №

Изм.	Кол.л	Лист	№док	Подп.	Дата

НП206-192.32.64.Б.ТС Э5

Лист

4

Клемник	Контакт	№ п/п	СИГНАЛ	Кабель / провод	Куда поступает
Кл. ряд 9 (ТС 65...72)	1+	65	Общ.		
	1-				
	2+	66	Общ.		
	2-				
	3+	67	Общ.		
	3-				
	4+	68	Общ.		
	4-				
	5+	69	Общ.		
	5-				
	6+	70	Общ.		
	6-				
	7+	71	Общ.		
	7-				
8+	72	Общ.			
8-					
Кл. ряд 10 (ТС 73...80)	1+	73	Общ.		
	1-				
	2+	74	Общ.		
	2-				
	3+	75	Общ.		
	3-				
	4+	76	Общ.		
	4-				
	5+	77	Общ.		
	5-				
	6+	78	Общ.		
	6-				
	7+	79	Общ.		
	7-				
8+	80	Общ.			
8-					

Ине. № подл.	Подпись и дата	Взам. инв. №

Изм.	Кол.л	Лист	№док	Подп.	Дата

НП206-192.32.64.Б.ТС Э5

Лист

5

Клемник	Контакт	№ п/п	СИГНАЛ	Кабель / провод	Куда поступает
Кл. ряд 11 (ТС 81...88)	1+	81	Общ.		
	1-				
	2+	82	Общ.		
	2-				
	3+	83	Общ.		
	3-				
	4+	84	Общ.		
	4-				
	5+	85	Общ.		
	5-				
	6+	86	Общ.		
	6-				
	7+	87	Общ.		
	7-				
8+	88	Общ.			
8-					
Кл. ряд 12 (ТС 89...96)	1+	89	Общ.		
	1-				
	2+	90	Общ.		
	2-				
	3+	91	Общ.		
	3-				
	4+	92	Общ.		
	4-				
	5+	93	Общ.		
	5-				
	6+	94	Общ.		
	6-				
	7+	95	Общ.		
	7-				
8+	96	Общ.			
8-					

Ине. № подл.	Подпись и дата	Взам. инв. №

Клемник	Контакт	№ п/п	СИГНАЛ	Кабель / провод	Куда поступает
Кл. ряд 13 (ТС 97...104)	1+	97	Общ.		
	1-				
	2+	98	Общ.		
	2-				
	3+	99	Общ.		
	3-				
	4+	100	Общ.		
	4-				
	5+	101	Общ.		
	5-				
	6+	102	Общ.		
	6-				
	7+	103	Общ.		
	7-				
8+	104	Общ.			
8-					
Кл. ряд 14 (ТС 105...112)	1+	105	Общ.		
	1-				
	2+	106	Общ.		
	2-				
	3+	107	Общ.		
	3-				
	4+	108	Общ.		
	4-				
	5+	109	Общ.		
	5-				
	6+	110	Общ.		
	6-				
	7+	111	Общ.		
	7-				
8+	112	Общ.			
8-					

Ине. № подл.	Подпись и дата	Взам. инв. №

Изм.	Кол.л	Лист	№док	Подп.	Дата

НП206-192.32.64.Б.ТС Э5

Лист

7

Клемник	Контакт	№ п/п	СИГНАЛ	Кабель / провод	Куда поступает
Кл. ряд 15 (ТС 113...120)	1+	113	Общ.		
	1-				
	2+	114	Общ.		
	2-				
	3+	115	Общ.		
	3-				
	4+	116	Общ.		
	4-				
	5+	117	Общ.		
	5-				
	6+	118	Общ.		
	6-				
	7+	119	Общ.		
	7-				
8+	120	Общ.			
8-					
Кл. ряд 16 (ТС 121...128)	1+	121	Общ.		
	1-				
	2+	122	Общ.		
	2-				
	3+	123	Общ.		
	3-				
	4+	124	Общ.		
	4-				
	5+	125	Общ.		
	5-				
	6+	126	Общ.		
	6-				
	7+	127	Общ.		
	7-				
8+	128	Общ.			
8-					

Ине. № подл.	Подпись и дата	Взам. инв. №

Изм.	Кол.л	Лист	№док	Подп.	Дата

НП206-192.32.64.Б.ТС Э5

Лист

8

Клемник	Контакт	№ п/п	СИГНАЛ	Кабель / провод	Куда поступает
Кл. ряд 17 (ТС 129...136)	1+	129	Общ.		
	1-				
	2+	130	Общ.		
	2-				
	3+	131	Общ.		
	3-				
	4+	132	Общ.		
	4-				
	5+	133	Общ.		
	5-				
	6+	134	Общ.		
	6-				
	7+	135	Общ.		
	7-				
8+	136	Общ.			
8-					
Кл. ряд 18 (ТС 137...144)	1+	137	Общ.		
	1-				
	2+	138	Общ.		
	2-				
	3+	139	Общ.		
	3-				
	4+	140	Общ.		
	4-				
	5+	141	Общ.		
	5-				
	6+	142	Общ.		
	6-				
	7+	143	Общ.		
	7-				
8+	144	Общ.			
8-					

Ине. № подл.	Подпись и дата	Взам. инв. №

Изм.	Кол.л	Лист	№док	Подп.	Дата

Клемник	Контакт	№ п/п	СИГНАЛ	Кабель / провод	Куда поступает
Кл. ряд 19 (ТС 145...152)	1+	145	Общ.		
	1-				
	2+	146	Общ.		
	2-				
	3+	147	Общ.		
	3-				
	4+	148	Общ.		
	4-				
	5+	149	Общ.		
	5-				
	6+	150	Общ.		
	6-				
	7+	151	Общ.		
	7-				
8+	152	Общ.			
8-					
Кл. ряд 20 (ТС 153...160)	1+	153	Общ.		
	1-				
	2+	154	Общ.		
	2-				
	3+	155	Общ.		
	3-				
	4+	156	Общ.		
	4-				
	5+	157	Общ.		
	5-				
	6+	158	Общ.		
	6-				
	7+	159	Общ.		
	7-				
8+	160	Общ.			
8-					

Ине. № подл.	Подпись и дата	Взам. инв. №

Изм.	Кол.л	Лист	№док	Подп.	Дата

НП206-192.32.64.Б.ТС Э5

Лист

10

Клемник	Контакт	№ п/п	СИГНАЛ	Кабель / провод	Куда поступает
Кл. ряд 21 (ТС 161...168)	1+	161	Общ.		
	1-				
	2+	162	Общ.		
	2-				
	3+	163	Общ.		
	3-				
	4+	164	Общ.		
	4-				
	5+	165	Общ.		
	5-				
	6+	166	Общ.		
	6-				
	7+	167	Общ.		
	7-				
	8+	168	Общ.		
	8-				
Кл. ряд 22 (ТС 169...176)	1+	169	Общ.		
	1-				
	2+	170	Общ.		
	2-				
	3+	171	Общ.		
	3-				
	4+	172	Общ.		
	4-				
	5+	173	Общ.		
	5-				
	6+	174	Общ.		
	6-				
	7+	175	Общ.		
	7-				
	8+	176	Общ.		
	8-				

Ине. № подл.	Подпись и дата	Взам. инв. №

Изм.	Кол.л	Лист	№док	Подп.	Дата

Клемник	Контакт	№ п/п	СИГНАЛ	Кабель / провод	Куда поступает
Кл. ряд 23 (ТС 177...184)	1+	177	Общ.		
	1-				
	2+	178	Общ.		
	2-				
	3+	179	Общ.		
	3-				
	4+	180	Общ.		
	4-				
	5+	181	Общ.		
	5-				
	6+	182	Общ.		
	6-				
	7+	183	Общ.		
	7-				
8+	184	Общ.			
8-					
Кл. ряд 24 (ТС 185...192)	1+	185	Общ.		
	1-				
	2+	186	Общ.		
	2-				
	3+	187	Общ.		
	3-				
	4+	188	Общ.		
	4-				
	5+	189	Общ.		
	5-				
	6+	190	Общ.		
	6-				
	7+	191	Общ.		
	7-				
8+	192	Общ.			
8-					

Ине. № подл.	Подпись и дата	Взам. инв. №

Изм.	Кол.л	Лист	№док	Подп.	Дата

Клемник	Контакт	№ п/п	СИГНАЛ	Кабель / провод	Куда поступает
Кл. ряд 25 (ТИТ 1...8)	1+	1	Общ.		
	1-				
	2+	2	Общ.		
	2-				
	3+	3	Общ.		
	3-				
	4+	4	Общ.		
	4-				
	5+	5	Общ.		
	5-				
	6+	6	Общ.		
	6-				
	7+	7	Общ.		
	7-				
	8+	8	Общ.		
	8-				
Кл. ряд 26 (ТИТ 9...16)	1+	9	Общ.		
	1-				
	2+	10	Общ.		
	2-				
	3+	11	Общ.		
	3-				
	4+	12	Общ.		
	4-				
	5+	13	Общ.		
	5-				
	6+	14	Общ.		
	6-				
	7+	15	Общ.		
	7-				
	8+	16	Общ.		
	8-				

Инв. № подл.	Подпись и дата	Взам. инв. №	

						НП206-192.32.64.Б.ТИТ Э5		
						Вариант UPS1500/СБ/Е/1Kp10/9RSz/HUB24		
Изм.	Кол.	Лист	№ док.	Подпись	Дата			
Разработал		Карелин						
Проверил		Дмитриев				Таблица подключения ТИТ		
Н. Контроль								
Утвердил		Дмитриев				Стадия	Лист	Листов
						РП	1	2
						ООО <НТК ИНТЕРФЕЙС> г. Екатеринбург октябрь 2010 г.		

Клемник	Контакт	№ п/п	СИГНАЛ	Кабель / провод	Куда поступает
Кл. ряд 27 (ТИТ 17...24)	1+	17	Общ.		
	1-				
	2+	18	Общ.		
	2-				
	3+	19	Общ.		
	3-				
	4+	20	Общ.		
	4-				
	5+	21	Общ.		
	5-				
	6+	22	Общ.		
	6-				
	7+	23	Общ.		
	7-				
8+	24	Общ.			
8-					
Кл. ряд 28 (ТИТ 25...32)	1+	25	Общ.		
	1-				
	2+	26	Общ.		
	2-				
	3+	27	Общ.		
	3-				
	4+	28	Общ.		
	4-				
	5+	29	Общ.		
	5-				
	6+	30	Общ.		
	6-				
	7+	31	Общ.		
	7-				
8+	32	Общ.			
8-					

Ине. № подл.	Подпись и дата	Взам. инв. №

Изм.	Кол.л	Лист	№док	Подп.	Дата

БР 1	1 Вкл	17 Вкл	БР 9	33 Вкл	БР 13	
	1 Откл	17 Откл		33 Откл		49 Откл
	2 Вкл	18 Вкл		34 Вкл		50 Вкл
	2 Откл	18 Откл		34 Откл		50 Откл
БР 2	3 Вкл	19 Вкл	БР 10	35 Вкл	БР 14	
	3 Откл	19 Откл		35 Откл		51 Откл
	4 Вкл	20 Вкл		36 Вкл		52 Вкл
	4 Откл	20 Откл		36 Откл		52 Откл
БР 3	5 Вкл	21 Вкл	БР 11	37 Вкл	БР 15	
	5 Откл	21 Откл		37 Откл		53 Откл
	6 Вкл	22 Вкл		38 Вкл		54 Вкл
	6 Откл	22 Откл		38 Откл		54 Откл
БР 4	7 Вкл	23 Вкл	БР 12	39 Вкл	БР 16	
	7 Откл	23 Откл		39 Откл		55 Откл
	8 Вкл	24 Вкл		40 Вкл		56 Вкл
	8 Откл	24 Откл		40 Откл		56 Откл
БР 5	9 Вкл	25 Вкл	БР 13	41 Вкл	БР 17	
	9 Откл	25 Откл		41 Откл		57 Откл
	10 Вкл	26 Вкл		42 Вкл		58 Вкл
	10 Откл	26 Откл		42 Откл		58 Откл
БР 6	11 Вкл	27 Вкл	БР 14	43 Вкл	БР 18	
	11 Откл	27 Откл		43 Откл		59 Откл
	12 Вкл	28 Вкл		44 Вкл		60 Вкл
	12 Откл	28 Откл		44 Откл		60 Откл
БР 7	13 Вкл	29 Вкл	БР 15	45 Вкл	БР 19	
	13 Откл	29 Откл		45 Откл		61 Откл
	14 Вкл	30 Вкл		46 Вкл		62 Вкл
	14 Откл	30 Откл		46 Откл		62 Откл
БР 8	15 Вкл	31 Вкл	БР 16	47 Вкл	БР 20	
	15 Откл	31 Откл		47 Откл		63 Откл
	16 Вкл	32 Вкл		48 Вкл		64 Вкл
	16 Откл	32 Откл		48 Откл		64 Откл

НП206-192.32.64.Б.ТУ Э5

Вариант UPS1500/СБ/Е/1Kp10/9RSz/HUB24

Таблица подключения ТУ

Стадия	Лист	Листов
--------	------	--------

РП	1	17
----	---	----

ООО <НТК ИНТЕРФЕЙС>
г. Екатеринбург
октябрь 2010 г.

Инв. № подл.	Подпись и дата					Взам. инв. №
	Изм.	Кол.	Лист	№ док.	Подпись	
	Разработал	Карелин				
	Проверил	Дмитриев				
	Н. Контроль					
	Утвердил	Дмитриев				

Инв. № подл. Подпись и дата Взам. инв. №

		Коман да	Конт.	СИГНАЛ	Кабель / провод	Куда поступает	
							Объект 1 ВКЛ
			11				
			12				
			14				
			21				
			22				
			24				
			11				
			12				
			14				
			21				
			22				
			24				
			11				
			12				
			14				
			21				
			22				
			24				
			11				
			12				
			14				
			21				
			22				
			24				
			11				
			12				
			14				
			21				
			22				
			24				
			11				
			12				
			14				
			21				
			22				
			24				
			11				
			12				
			14				
			21				
			22				
			24				
			11				
			12				
			14				
			21				
			22				
			24				

Блок реле ТУ БР1

Изм.	Кол. л.	Лист	№ док	Подп.	Дата
------	---------	------	-------	-------	------

		Коман да	Конт.	СИГНАЛ	Кабель / провод	Куда поступает	
Блок реле ТУ БР2	Объект 5 ВКЛ	11					
		12					
		14					
		21					
		22					
		24					
	Объект 5 ОТКЛ	11					
		12					
		14					
		21					
		22					
		24					
	Объект 6 ВКЛ	11					
		12					
		14					
		21					
		22					
		24					
	Объект 6 ОТКЛ	11					
		12					
		14					
		21					
		22					
		24					
	Объект 7 ВКЛ	11					
		12					
		14					
		21					
		22					
		24					
	Объект 7 ОТКЛ	11					
		12					
		14					
		21					
		22					
		24					
	Объект 8 ВКЛ	11					
		12					
		14					
		21					
		22					
		24					
	Объект 8 ОТКЛ	11					
		12					
		14					
		21					
		22					
		24					

Инв. № подл.	Подпись и дата	Взам. инв. №

Изм.	Кол. л.	Лист	№ док	Подп.	Дата

НП206-192.32.64.Б.ТУ Э5

		Коман да	Конт.	СИГНАЛ	Кабель / провод	Куда поступает	
Блок реле ТУ БРЗ	Объект 9 ВКЛ	11					
		12					
		14					
		21					
		22					
		24					
	Объект 9 ОТКЛ	11					
		12					
		14					
		21					
		22					
		24					
	Объект 10 ВКЛ	11					
		12					
		14					
		21					
		22					
		24					
	Объект 10 ОТКЛ	11					
		12					
		14					
		21					
		22					
		24					
	Объект 11 ВКЛ	11					
		12					
		14					
		21					
		22					
		24					
	Объект 11 ОТКЛ	11					
		12					
		14					
		21					
		22					
		24					
	Объект 12 ВКЛ	11					
		12					
		14					
		21					
		22					
		24					
	Объект 12 ОТКЛ	11					
		12					
		14					
		21					
		22					
		24					

Инв. № подл.	Подпись и дата	Взам. инв. №

Изм.	Кол. л.	Лист	№ док	Подп.	Дата

НП206-192.32.64.Б.ТУ Э5

		Коман да	Конт.	СИГНАЛ	Кабель / провод	Куда поступает	
Блок реле ТУ БР4	Объект 13 ВКЛ	11					
		12					
		14					
		21					
		22					
		24					
	Объект 13 ОТКЛ	11					
		12					
		14					
		21					
		22					
		24					
	Объект 14 ВКЛ	11					
		12					
		14					
		21					
		22					
		24					
	Объект 14 ОТКЛ	11					
		12					
		14					
		21					
		22					
		24					
	Объект 15 ВКЛ	11					
		12					
		14					
		21					
		22					
		24					
	Объект 15 ОТКЛ	11					
		12					
		14					
		21					
		22					
		24					
	Объект 16 ВКЛ	11					
		12					
		14					
		21					
		22					
		24					
	Объект 16 ОТКЛ	11					
		12					
		14					
		21					
		22					
		24					

Инв. № подл.	Подпись и дата	Взам. инв. №

Изм.	Кол. л.	Лист	№ док	Подп.	Дата

НП206-192.32.64.Б.ТУ Э5

		Коман да	Конт.	СИГНАЛ	Кабель / провод	Куда поступает	
Блок реле ТУ БР5	Объект 17 ВКЛ	11					
		12					
		14					
		21					
		22					
		24					
	Объект 17 ОТКЛ	11					
		12					
		14					
		21					
		22					
		24					
	Объект 18 ВКЛ	11					
		12					
		14					
		21					
		22					
		24					
	Объект 18 ОТКЛ	11					
		12					
		14					
		21					
		22					
		24					
	Объект 19 ВКЛ	11					
		12					
		14					
		21					
		22					
		24					
	Объект 19 ОТКЛ	11					
		12					
		14					
		21					
		22					
		24					
	Объект 20 ВКЛ	11					
		12					
		14					
		21					
		22					
		24					
	Объект 20 ОТКЛ	11					
		12					
		14					
		21					
		22					
		24					

Ине. № подл.	Подпись и дата
Взам. инв. №	

Изм.	Кол. л.	Лист	№ док	Подп.	Дата
------	---------	------	-------	-------	------

НП206-192.32.64.Б.ТУ Э5

		Коман да	Конт.	СИГНАЛ	Кабель / провод	Куда поступает	
Блок реле ТУ БР6	Объект 21 ВКЛ	11					
		12					
		14					
		21					
		22					
		24					
	Объект 21 ОТКЛ	11					
		12					
		14					
		21					
		22					
		24					
	Объект 22 ВКЛ	11					
		12					
		14					
		21					
		22					
		24					
	Объект 22 ОТКЛ	11					
		12					
		14					
		21					
		22					
		24					
	Объект 23 ВКЛ	11					
		12					
		14					
		21					
		22					
		24					
	Объект 23 ОТКЛ	11					
		12					
		14					
		21					
		22					
		24					
	Объект 24 ВКЛ	11					
		12					
		14					
		21					
		22					
		24					
	Объект 24 ОТКЛ	11					
		12					
		14					
		21					
		22					
		24					

Инв. № подл.	Подпись и дата	Взам. инв. №

Изм.	Кол. л.	Лист	№ док	Подп.	Дата

НП206-192.32.64.Б.ТУ Э5

		Коман да	Конт.	СИГНАЛ	Кабель / провод	Куда поступает	
Блок реле ТУ БР7	Объект 25 ВКЛ	11					
		12					
		14					
		21					
		22					
		24					
	Объект 25 ОТКЛ	11					
		12					
		14					
		21					
		22					
		24					
	Объект 26 ВКЛ	11					
		12					
		14					
		21					
		22					
		24					
	Объект 26 ОТКЛ	11					
		12					
		14					
		21					
		22					
		24					
	Объект 27 ВКЛ	11					
		12					
		14					
		21					
		22					
		24					
	Объект 27 ОТКЛ	11					
		12					
		14					
		21					
		22					
		24					
	Объект 28 ВКЛ	11					
		12					
		14					
		21					
		22					
		24					
	Объект 28 ОТКЛ	11					
		12					
		14					
		21					
		22					
		24					

Инв. № подл.	Подпись и дата	Взам. инв. №

Изм.	Кол. л.	Лист	№ док	Подп.	Дата

НП206-192.32.64.Б.ТУ Э5

Инв. № подл. Подпись и дата Взам. инв. №

		Коман да	Конт.	СИГНАЛ	Кабель / провод	Куда поступает	
							Объект 29
Блок реле ТУ БР8	ВКЛ	11					
		12					
		14					
		21					
		22					
		24					
	ОТКЛ	11					
		12					
		14					
		21					
		22					
		24					
	ВКЛ	11					
		12					
		14					
		21					
		22					
		24					
	ОТКЛ	11					
		12					
		14					
		21					
		22					
		24					
ВКЛ	11						
	12						
	14						
	21						
	22						
	24						
ОТКЛ	11						
	12						
	14						
	21						
	22						
	24						
ВКЛ	11						
	12						
	14						
	21						
	22						
	24						
ОТКЛ	11						
	12						
	14						
	21						
	22						
	24						

Изм.	Кол. л.	Лист	№ док	Подп.	Дата
------	---------	------	-------	-------	------

НП206-192.32.64.Б.ТУ Э5

		Коман да	Конт.	СИГНАЛ	Кабель / провод	Куда поступает	
Блок реле ТУ БР9	Объект 33 ВКЛ	11					
		12					
		14					
		21					
		22					
		24					
	Объект 33 ОТКЛ	11					
		12					
		14					
		21					
		22					
		24					
	Объект 34 ВКЛ	11					
		12					
		14					
		21					
		22					
		24					
	Объект 34 ОТКЛ	11					
		12					
		14					
		21					
		22					
		24					
	Объект 35 ВКЛ	11					
		12					
		14					
		21					
		22					
		24					
	Объект 35 ОТКЛ	11					
		12					
		14					
		21					
		22					
		24					
	Объект 36 ВКЛ	11					
		12					
		14					
		21					
		22					
		24					
	Объект 36 ОТКЛ	11					
		12					
		14					
		21					
		22					
		24					

Инв. № подл.	Подпись и дата	Взам. инв. №

Изм.	Кол. л.	Лист	№ док	Подп.	Дата

НП206-192.32.64.Б.ТУ Э5

		Коман да	Конт.	СИГНАЛ	Кабель / провод	Куда поступает	
Блок реле ТУ БР10	Объект 37 ВКЛ	11					
		12					
		14					
		21					
		22					
		24					
	Объект 37 ОТКЛ	11					
		12					
		14					
		21					
		22					
		24					
	Объект 38 ВКЛ	11					
		12					
		14					
		21					
		22					
		24					
	Объект 38 ОТКЛ	11					
		12					
		14					
		21					
		22					
		24					
	Объект 39 ВКЛ	11					
		12					
		14					
		21					
		22					
		24					
	Объект 39 ОТКЛ	11					
		12					
		14					
		21					
		22					
		24					
	Объект 40 ВКЛ	11					
		12					
		14					
		21					
		22					
		24					
	Объект 40 ОТКЛ	11					
		12					
		14					
		21					
		22					
		24					

Инв. № подл.	Подпись и дата	Взам. инв. №

Изм.	Кол. л.	Лист	№ док	Подп.	Дата

НП206-192.32.64.Б.ТУ Э5

		Коман да	Конт.	СИГНАЛ	Кабель / провод	Куда поступает					
Блок реле ТУ БР11							Объект 41 ВКЛ	11			
								12			
								14			
								21			
								22			
								24			
							Объект 41 ОТКЛ	11			
								12			
								14			
								21			
								22			
								24			
							Объект 42 ВКЛ	11			
								12			
								14			
								21			
								22			
								24			
							Объект 42 ОТКЛ	11			
								12			
								14			
								21			
								22			
								24			
							Объект 43 ВКЛ	11			
								12			
								14			
								21			
								22			
								24			
							Объект 43 ОТКЛ	11			
								12			
								14			
								21			
								22			
								24			
							Объект 44 ВКЛ	11			
								12			
								14			
								21			
								22			
								24			
							Объект 44 ОТКЛ	11			
								12			
								14			
								21			
								22			
								24			

Инв. № подл.	Подпись и дата	Взам. инв. №

Изм.	Кол. л.	Лист	№ док	Подп.	Дата

НП206-192.32.64.Б.ТУ Э5

		Коман да	Конт.	СИГНАЛ	Кабель / провод	Куда поступает					
Блок реле ТУ БР12							Объект 45 ВКЛ	11			
								12			
								14			
								21			
								22			
								24			
							Объект 45 ОТКЛ	11			
								12			
								14			
								21			
								22			
								24			
							Объект 46 ВКЛ	11			
								12			
								14			
								21			
								22			
								24			
							Объект 46 ОТКЛ	11			
								12			
								14			
								21			
								22			
								24			
							Объект 47 ВКЛ	11			
								12			
								14			
								21			
								22			
								24			
							Объект 47 ОТКЛ	11			
								12			
								14			
								21			
								22			
								24			
							Объект 48 ВКЛ	11			
								12			
								14			
								21			
								22			
								24			
							Объект 48 ОТКЛ	11			
								12			
								14			
								21			
								22			
								24			

Инв. № подл.	Подпись и дата	Взам. инв. №

Изм.	Кол. л.	Лист	№ док	Подп.	Дата

Инв. № подл. Подпись и дата Взам. инв. №

Блок реле ТУ БР13

Коман да	Конт.	СИГНАЛ	Кабель / провод	Куда поступает
Объект 49 ВКЛ	11			
	12			
	14			
	21			
	22			
	24			
Объект 49 ОТКЛ	11			
	12			
	14			
	21			
	22			
	24			
Объект 50 ВКЛ	11			
	12			
	14			
	21			
	22			
	24			
Объект 50 ОТКЛ	11			
	12			
	14			
	21			
	22			
	24			
Объект 51 ВКЛ	11			
	12			
	14			
	21			
	22			
	24			
Объект 51 ОТКЛ	11			
	12			
	14			
	21			
	22			
	24			
Объект 52 ВКЛ	11			
	12			
	14			
	21			
	22			
	24			
Объект 52 ОТКЛ	11			
	12			
	14			
	21			
	22			
	24			

Изм.	Кол. л.	Лист	№ док	Подп.	Дата
------	---------	------	-------	-------	------

		Коман да	Конт.	СИГНАЛ	Кабель / провод	Куда поступает	
Блок реле ТУ БР14	Объект 53 ВКЛ	11					
		12					
		14					
		21					
		22					
		24					
	Объект 53 ОТКЛ	11					
		12					
		14					
		21					
		22					
		24					
	Объект 54 ВКЛ	11					
		12					
		14					
		21					
		22					
		24					
	Объект 54 ОТКЛ	11					
		12					
		14					
		21					
		22					
		24					
	Объект 55 ВКЛ	11					
		12					
		14					
		21					
		22					
		24					
	Объект 55 ОТКЛ	11					
		12					
		14					
		21					
		22					
		24					
	Объект 56 ВКЛ	11					
		12					
		14					
		21					
		22					
		24					
	Объект 56 ОТКЛ	11					
		12					
		14					
		21					
		22					
		24					

Инв. № подл.	Подпись и дата	Взам. инв. №

Изм.	Кол. л.	Лист	№ док	Подп.	Дата

НП206-192.32.64.Б.ТУ Э5

		Коман да	Конт.	СИГНАЛ	Кабель / провод	Куда поступает	
Блок реле ТУ БР15	Объект 57 ВКЛ	11					
		12					
		14					
		21					
		22					
		24					
	Объект 57 ОТКЛ	11					
		12					
		14					
		21					
		22					
		24					
	Объект 58 ВКЛ	11					
		12					
		14					
		21					
		22					
		24					
	Объект 58 ОТКЛ	11					
		12					
		14					
		21					
		22					
		24					
	Объект 59 ВКЛ	11					
		12					
		14					
		21					
		22					
		24					
	Объект 59 ОТКЛ	11					
		12					
		14					
		21					
		22					
		24					
	Объект 60 ВКЛ	11					
		12					
		14					
		21					
		22					
		24					
	Объект 60 ОТКЛ	11					
		12					
		14					
		21					
		22					
		24					

Инв. № подл. Подпись и дата Взам. инв. №

Изм.	Кол. л.	Лист	№ док	Подп.	Дата
------	---------	------	-------	-------	------

НП206-192.32.64.Б.ТУ Э5

		Коман да	Конт.	СИГНАЛ	Кабель / провод	Куда поступает	
Блок реле ТУ БР16	Объект 61 ВКЛ	11					
		12					
		14					
		21					
		22					
		24					
	Объект 61 ОТКЛ	11					
		12					
		14					
		21					
		22					
		24					
	Объект 62 ВКЛ	11					
		12					
		14					
		21					
		22					
		24					
	Объект 62 ОТКЛ	11					
		12					
		14					
		21					
		22					
		24					
	Объект 63 ВКЛ	11					
		12					
		14					
		21					
		22					
		24					
	Объект 63 ОТКЛ	11					
		12					
		14					
		21					
		22					
		24					
	Объект 64 ВКЛ	11					
		12					
		14					
		21					
		22					
		24					
	Объект 64 ОТКЛ	11					
		12					
		14					
		21					
		22					
		24					

Инв. № подл. Подпись и дата Взам. инв. №

Изм.	Кол. л.	Лист	№ док	Подп.	Дата
------	---------	------	-------	-------	------